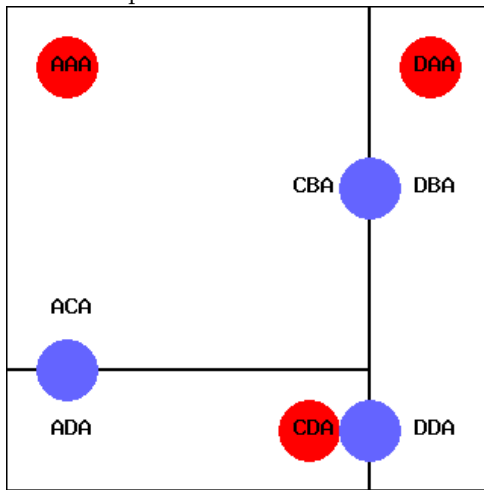


Это карта 1-го этажа.



1 Ты в коридоре ведущим из севера на юг. Кроме тебя в DAA находится гном. В западной стене 2 двери. DBA DDA . У тебя золотой ключ. Что ты хочешь сделать? Поговори с гномом - иди на [2](#) Иди на поле DBA - [6](#) Иди на поле DDA - [23](#)

2 Ты около гнома на DAA. У тебя золотой ключ. Привет, меня зовут Olumlir Underhand . Гном не хочет поменяться ключами. Ты можешь осмотреться [1](#)

3 Ты около гнома на DAA. У тебя ключи серый фиолетовый . Привет, меня зовут Olumlir Underhand . Гном говорит: "Я бы дал тебе ключи фиолетовый золотой в обмен за твои ключи." Если ты согласен иди на [21](#) . Гном говорит: "Я бы дал тебе фиолетовый ключ в обмен за твои ключи." Если ты согласен иди на [12](#) . Ты можешь осмотреться [38](#)

4 Ты около гнома на CDA. У тебя ключи серый фиолетовый . Привет, меня зовут Naznogli Chainbane . Гном не хочет поменяться ключами. Ты можешь осмотреться [31](#)

5 Ты в коридоре ведущим из севера на юг. Кроме тебя в DAA находится гном. В западной стене 2 двери. DBA DDA . У тебя ключи фиолетовый золотой . Что ты хочешь сделать? Поговори с гномом - иди на [21](#) Иди на поле DBA - [24](#) Иди на поле DDA - [16](#)

6 Ты перед дверью DBA - У тебя золотой ключ. Никакой из твоих ключей не открывает западной двери. Ты можешь осмотреться [1](#)

7 Ты в коридоре ведущим из севера на юг. Кроме тебя в DAA находится гном. В западной стене 2 двери. DBA DDA . У тебя ключи серый золотой . Что ты хочешь сделать? Поговори с гномом - иди на [42](#) Иди на поле DBA - [50](#) Иди на поле DDA - [20](#)

8 Ты около гнома на CDA. У тебя ключи серый золотой . Привет, меня зовут Naznogli Chainbane . Гном говорит: "Я бы дал тебе серый ключ в обмен за твои ключи." Если ты согласен иди на [41](#) . Гном говорит: "Я бы дал тебе золотой ключ в обмен за твои ключи." Если ты согласен иди на [34](#) . Гном говорит: "Я бы дал тебе ключи фиолетовый золотой в обмен за твои ключи." Если ты согласен иди на [43](#) . Ты можешь осмотреться [29](#)

9 Ты перед дверью ACA - У тебя ключи серый фиолетовый . Можешь открыть дверь серым ключом и идти на юг [28](#) Ты можешь осмотреться [46](#)

10 Ты перед дверью ACA - У тебя ключи серый золотой . Можешь открыть дверь серым ключом и идти на юг [56](#) Ты можешь осмотреться [48](#)

11 Ты перед дверью CDA - У тебя ключи серый фиолетовый . Никакой из твоих ключей не открывает восточной двери. Ты можешь осмотреться [31](#)

12 Ты около гнома на DAA. У тебя фиолетовый ключ. Привет, меня зовут Olumlir Underhand . Гном говорит: "Я бы дал тебе ключи фиолетовый золотой в обмен за твои ключи." Если ты согласен иди на [21](#) . Гном говорит: "Я бы дал тебе ключи серый фиолетовый в обмен за твои ключи." Если ты согласен иди на [3](#) . Ты можешь осмотреться [47](#)

13 Ты в коридоре ведущим из востока на запад. Кроме тебя в CDA находится гном. В северной стене дверь ADA. В восточной стене дверь CDA. У тебя золотой ключ. Что ты хочешь сделать? Поговори с гномом - иди на [34](#) Иди на поле ADA - [14](#) Иди на поле CDA - [36](#)

14 Ты перед дверью ADA - У тебя золотой ключ. Никакой из твоих ключей не открывает северной двери. Ты можешь осмотреться **13**

15 Ты перед дверью DBA - У тебя ключи серый фиолетовый . Можешь открыть дверь фиолетовым ключом и идти на запад **60** Ты можешь осмотреться **38**

16 Ты перед дверью DDA - У тебя ключи фиолетовый золотой . Можешь открыть дверь золотым ключом и идти на запад **17** Ты можешь осмотреться **5**

17 Ты перед дверью CDA - У тебя ключи фиолетовый золотой . Можешь открыть дверь золотым ключом и идти на восток **16** Ты можешь осмотреться **19**

18 Ты в малой квадратной комнате. Кроме тебя в AAA находится гном. В восточной стене дверь CBA. В южной стене дверь ACA. У тебя ключи фиолетовый золотой . Что ты хочешь сделать? Поговори с гномом - иди на **32** Иди на поле ACA - **49** Иди на поле CBA - **39**

19 Ты в коридоре ведущим из востока на запад. Кроме тебя в CDA находится гном. В северной стене дверь ADA. В восточной стене дверь CDA. У тебя ключи фиолетовый золотой . Что ты хочешь сделать? Поговори с гномом - иди на **43** Иди на поле ADA - **59** Иди на поле CDA - **17**

20 Ты перед дверью DDA - У тебя ключи серый золотой . Можешь открыть дверь золотым ключом и идти на запад **53** Ты можешь осмотреться **7**

21 Ты около гнома на DAA. У тебя ключи фиолетовый золотой . Привет, меня зовут Olumlir Underhand . Поздравляю! Ты выиграл! Ты можешь осмотреться **5**

22 Ты в коридоре ведущим из востока на запад. Кроме тебя в CDA находится гном. В северной стене дверь ADA. В восточной стене дверь CDA. У тебя серый ключ. Что ты хочешь сделать? Поговори с гномом - иди на **41** Иди на поле ADA - **27** Иди на поле CDA - **35**

23 Ты перед дверью DDA - У тебя золотой ключ. Можешь открыть дверь золотым ключом и идти на запад **36** Ты можешь осмотреться **1**

24 Ты перед дверью DBA - У тебя ключи фиолетовый золотой . Можешь открыть дверь фиолетовым ключом и идти на запад **39** Ты можешь осмотреться **5**

25 Ты перед дверью DDA - У тебя ключи серый фиолетовый . Никакой из твоих ключей не открывает западной двери. Ты можешь осмотреться **38**

26 Ты перед дверью ACA - У тебя серый ключ. Можешь открыть дверь серым ключом и идти на юг **27** Ты можешь осмотреться **37**

27 Ты перед дверью ADA - У тебя серый ключ. Можешь открыть дверь серым ключом и идти на север **26** Ты можешь осмотреться **22**

28 Ты перед дверью ADA - У тебя ключи серый фиолетовый . Можешь открыть дверь серым ключом и идти на север **9** Ты можешь осмотреться **31**

29 Ты в коридоре ведущим из востока на запад. Кроме тебя в CDA находится гном. В северной стене дверь ADA. В восточной стене дверь CDA. У тебя ключи серый золотой . Что ты хочешь сделать? Поговори с гномом - иди на [8](#) Иди на поле ADA - [56](#) Иди на поле CDA - [53](#)

30 Ты перед дверью CBA - У тебя серый ключ. Никакой из твоих ключей не открывает восточной двери. Ты можешь осмотреться [37](#)

31 Ты в коридоре ведущим из востока на запад. Кроме тебя в CDA находится гном. В северной стене дверь ADA. В восточной стене дверь CDA. У тебя ключи серый фиолетовый . Что ты хочешь сделать? Поговори с гномом - иди на [4](#) Иди на поле ADA - [28](#) Иди на поле CDA - [11](#)

32 Ты около гнома на AAA. У тебя ключи фиолетовый золотой . Привет, меня зовут Thedan Nightshoulder . Гном не хочет поменяться ключами. Ты можешь осмотреться [18](#)

33 Ты перед дверью DDA - У тебя фиолетовый ключ. Никакой из твоих ключей не открывает западной двери. Ты можешь осмотреться [47](#)

34 Ты около гнома на CDA. У тебя золотой ключ. Привет, меня зовут Haznorli Chainbane . Гном говорит: "Я бы дал тебе серый ключ в обмен за твои ключи." Если ты согласен иди на [41](#) . Гном говорит: "Я бы дал тебе ключи серый золотой в обмен за твои ключи." Если ты согласен иди на [8](#) . Гном говорит: "Я бы дал тебе ключи фиолетовый золотой в обмен за твои ключи." Если ты согласен иди на [43](#) . Ты можешь осмотреться [13](#)

35 Ты перед дверью CDA - У тебя серый ключ. Никакой из твоих ключей не открывает восточной двери. Ты можешь осмотреться [22](#)

36 Ты перед дверью CDA - У тебя золотой ключ. Можешь открыть дверь золотым ключом и идти на восток [23](#) Ты можешь осмотреться [13](#)

37 Ты в малой квадратной комнате. Кроме тебя в AAA находится гном. В восточной стене дверь CBA. В южной стене дверь ASA. У тебя серый ключ. Что ты хочешь сделать? Поговори с гномом - иди на [57](#) Иди на поле ASA - [26](#) Иди на поле CBA - [30](#)

38 Ты в коридоре ведущим из севера на юг. Кроме тебя в DAA находится гном. В западной стене 2 двери. DBA DDA . У тебя ключи серый фиолетовый . Что ты хочешь сделать? Поговори с гномом - иди на [3](#) Иди на поле DBA - [15](#) Иди на поле DDA - [25](#)

39 Ты перед дверью CBA - У тебя ключи фиолетовый золотой . Можешь открыть дверь фиолетовым ключом и идти на восток [24](#) Ты можешь осмотреться [18](#)

40 Ты перед дверью CBA - У тебя ключи серый золотой . Никакой из твоих ключей не открывает восточной двери. Ты можешь осмотреться [48](#)

41 Ты около гнома на CDA. У тебя серый ключ. Привет, меня зовут Haznorli Chainbane . Гном говорит: "Я бы дал тебе золотой ключ в обмен за твои ключи." Если ты согласен иди на [34](#) . Гном говорит: "Я бы дал тебе ключи серый золотой в обмен за твои ключи." Если

ты согласен иди на [8](#) . Гном говорит: "Я бы дал тебе ключи фиолетовый золотой в обмен за твои ключи."Если ты согласен иди на [43](#) . Ты можешь осмотреться [22](#)

42 Ты около гнома на DAA. У тебя ключи серый золотой . Привет, меня зовут Olumlir Underhand . Гном не хочет поменяться ключами. Ты можешь осмотреться [7](#)

43 Ты около гнома на CDA. У тебя ключи фиолетовый золотой . Привет, меня зовут Nazporli Chainbane . Гном говорит: "Я бы дал тебе серый ключ в обмен за твои ключи."Если ты согласен иди на [41](#) . Гном говорит: "Я бы дал тебе золотой ключ в обмен за твои ключи."Если ты согласен иди на [34](#) . Гном говорит: "Я бы дал тебе ключи серый золотой в обмен за твои ключи."Если ты согласен иди на [8](#) . Ты можешь осмотреться [19](#)

44 Ты около гнома на AAA. У тебя фиолетовый ключ. Привет, меня зовут Thedan Nightshoulder . Гном не хочет поменяться ключами. Ты можешь осмотреться [54](#)

45 Ты около гнома на AAA. У тебя ключи серый золотой . Привет, меня зовут Thedan Nightshoulder . Гном не хочет поменяться ключами. Ты можешь осмотреться [48](#)

46 Ты в малой квадратной комнате.Кроме тебя в AAA находится гном.В восточной стене дверь CBA.В южной стене дверь АСА. У тебя ключи серый фиолетовый . Что ты хочешь сделать? Поговори с гномом - иди на [55](#) Иди на поле АСА - [9](#) Иди на поле CBA - [60](#)

47 Ты в коридоре ведущим из севера на юг.Кроме тебя в DAA находится гном.В западной стене 2 двери.DBA DDA . У тебя фиолетовый ключ. Что ты хочешь сделать? Поговори с гномом - иди на [12](#) Иди на поле DBA - [51](#) Иди на поле DDA - [33](#)

48 Ты в малой квадратной комнате.Кроме тебя в AAA находится гном.В восточной стене дверь CBA.В южной стене дверь АСА. У тебя ключи серый золотой . Что ты хочешь сделать? Поговори с гномом - иди на [45](#) Иди на поле АСА - [10](#) Иди на поле CBA - [40](#)

49 Ты перед дверью АСА - У тебя ключи фиолетовый золотой . Никакой из твоих ключей не открывает южной двери. Ты можешь осмотреться [18](#)

50 Ты перед дверью DBA - У тебя ключи серый золотой . Никакой из твоих ключей не открывает западной двери. Ты можешь осмотреться [7](#)

51 Ты перед дверью DBA - У тебя фиолетовый ключ. Можешь открыть дверь фиолетовым ключом и идти на запад [52](#) Ты можешь осмотреться [47](#)

52 Ты перед дверью CBA - У тебя фиолетовый ключ. Можешь открыть дверь фиолетовым ключом и идти на восток [51](#) Ты можешь осмотреться [54](#)

53 Ты перед дверью CDA - У тебя ключи серый золотой . Можешь открыть дверь золотым ключом и идти на восток [20](#) Ты можешь осмотреться [29](#)

54 Ты в малой квадратной комнате.Кроме тебя в AAA находится гном.В восточной стене дверь CBA.В южной стене дверь АСА. У тебя фиолетовый ключ. Что ты хочешь сделать? Поговори с гномом - иди на [44](#) Иди на поле АСА - [58](#) Иди на поле CBA - [52](#)

55 Ты около гнома на ААА. У тебя ключи серый фиолетовый . Привет, меня зовут Thedan Nightshoulder . Гном не хочет поменяться ключами. Ты можешь осмотреться [46](#)

56 Ты перед дверью АДА - У тебя ключи серый золотой . Можешь открыть дверь серым ключом и идти на север [10](#) Ты можешь осмотреться [29](#)

57 Ты около гнома на ААА. У тебя серый ключ. Привет, меня зовут Thedan Nightshoulder . Гном не хочет поменяться ключами. Ты можешь осмотреться [37](#)

58 Ты перед дверью АСА - У тебя фиолетовый ключ. Никакой из твоих ключей не открывает южной двери. Ты можешь осмотреться [54](#)

59 Ты перед дверью АДА - У тебя ключи фиолетовый золотой . Никакой из твоих ключей не открывает северной двери. Ты можешь осмотреться [19](#)

60 Ты перед дверью СВА - У тебя ключи серый фиолетовый . Можешь открыть дверь фиолетовым ключом и идти на восток [15](#) Ты можешь осмотреться [46](#)