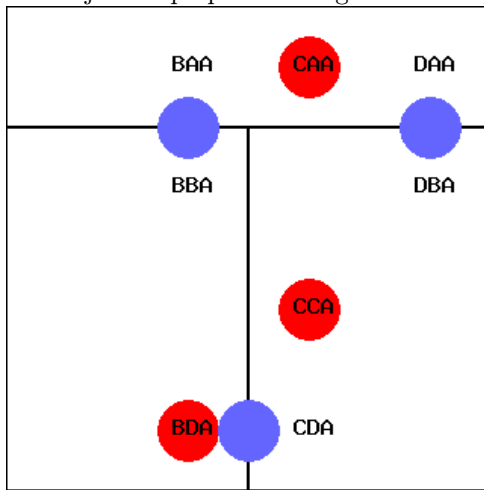


To jest mapa poziomu 1-go.



**1** Stoisz przed drzwiami na BDA. Masz przy sobie klucze diamentowy liliowy . Żaden z Twoich kluczy nie otwiera wschodnich drzwi. Możesz się rozejrzeć [11](#)

**2** Stoisz w małej komnacie.Oprócz Ciebie jest tu krasnolud na polu BDA.W północnej ścianie są drzwi BBA.We wschodniej ścianie są drzwi BDA. Masz przy sobie kremowy klucz. Co chcesz zrobić? Porozmawiaj z krasnoludem - idź do [14](#) Idź na pole BBA - [26](#) Idź na pole BDA - [54](#)

**3** Stoisz przed drzwiami na DAA. Masz przy sobie liliowy klucz. Żaden z Twoich kluczy nie otwiera południowych drzwi. Możesz się rozejrzeć [44](#)

**4** Stoisz w małej komnacie.Oprócz Ciebie jest tu krasnolud na polu BDA.W północnej ścianie są drzwi BBA.We wschodniej ścianie są drzwi BDA. Masz przy sobie liliowy klucz. Co chcesz zrobić? Porozmawiaj z krasnoludem - idź do [27](#) Idź na pole BBA - [31](#) Idź na pole BDA - [45](#)

**5** Stoisz obok krasnoluda w CAA. Masz przy sobie klucze diamentowy kremowy . Witaj, mam na imię Durimrean Caskminer . Krasnolud mówi: "Dam Ci klucz diamentowy w zamian za Twoje klucze." Jeśli się zgadzasz idź do [41](#) . Możesz się rozejrzeć [15](#)

**6** Stoisz przed drzwiami na CDA. Masz przy sobie klucze diamentowy liliowy . Żaden z Twoich kluczy nie otwiera zachodnich drzwi. Możesz się rozejrzeć [40](#)

**7** Stoisz w korytarzu prowadzącym ze wschodu na zachód.Oprócz Ciebie jest tu krasnolud na polu CAA.W południowej ścianie jest 2 drzwi.BAA DAA . Masz przy sobie klucze diamentowy liliowy . Co chcesz zrobić? Porozmawiaj z krasnoludem - idź do [43](#) Idź na pole BAA - [56](#) Idź na pole DAA - [29](#)

**8** Stoisz w korytarzu prowadzącym ze wschodu na zachód.Oprócz Ciebie jest tu krasnolud na polu CAA.W południowej ścianie jest 2 drzwi.BAA DAA . Masz przy sobie diamentowy klucz. Co chcesz zrobić? Porozmawiaj z krasnoludem - idź do [41](#) Idź na pole BAA - [49](#) Idź na pole DAA - [20](#)

**9** Stoisz w korytarzu prowadzącym ze wschodu na zachód.Oprócz Ciebie jest tu krasnolud na polu CAA.W południowej ścianie jest 2 drzwi.BAA DAA . Masz przy sobie klucze liliowy kremowy . Co chcesz zrobić? Porozmawiaj z krasnoludem - idź do [57](#) Idź na pole BAA - [18](#) Idź na pole DAA - [47](#)

**10** Stoisz przed drzwiami na BAA. Masz przy sobie klucze diamentowy kremowy . Żaden z Twoich kluczy nie otwiera południowych drzwi. Możesz się rozejrzeć [15](#)

**11** Stoisz w małej komnacie.Oprócz Ciebie jest tu krasnolud na polu BDA.W północnej ścianie są drzwi BBA.We wschodniej ścianie są drzwi BDA. Masz przy sobie klucze diamentowy liliowy . Co chcesz zrobić? Porozmawiaj z krasnoludem - idź do [25](#) Idź na pole BBA - [52](#) Idź na pole BDA - [1](#)

**12** Stoisz obok krasnoluda w CCA. Masz przy sobie kremowy klucz. Witaj, mam na imię Haznorli Chainbane . Krasnolud mówi: "Dam Ci klucze diamentowy kremowy w zamian za Twoje klucze." Jeśli się zgadzasz idź do [22](#) . Krasnolud mówi: "Dam Ci klucze liliowy kremowy w zamian za Twoje klucze." Jeśli się zgadzasz idź do [37](#) . Możesz się rozejrzeć [17](#)

**13** Stoisz obok krasnoluda w BDA. Masz przy sobie klucze diamentowy kremowy . Witaj,

mam na imię Norazmomi Grimaxe . Krasnolud nie zgadza się na żadną wymianę. Możesz się rozejrzeć [59](#)

**14** Stoisz obok krasnoluda w BDA. Masz przy sobie kremowy klucz. Witaj, mam na imię Norazmomi Grimaxe . Krasnolud mówi: "Dam Ci klucze diamentowy liliowy w zamian za Twoje klucze." Jeśli się zgadzasz idź do [25](#) . Krasnolud mówi: "Dam Ci klucz liliowy w zamian za Twoje klucze." Jeśli się zgadzasz idź do [27](#) . Możesz się rozejrzeć [2](#)

**15** Stoisz w korytarzu prowadzącym ze wschodu na zachód.Oprócz Ciebie jest tu krasnolud na polu CAA.W południowej ścianie jest 2 drzwi.BAA DAA . Masz przy sobie klucze diamentowy kremowy . Co chcesz zrobić? Porozmawiaj z krasnoludem - idź do [5](#) Idź na pole BAA - [10](#) Idź na pole DAA - [48](#)

**16** Stoisz w małej komnacie.Oprócz Ciebie jest tu krasnolud na polu CCA.W północnej ścianie są drzwi DBA.W zachodniej ścianie są drzwi CDA. Masz przy sobie diamentowy klucz. Co chcesz zrobić? Porozmawiaj z krasnoludem - idź do [34](#) Idź na pole CDA - [33](#) Idź na pole DBA - [35](#)

**17** Stoisz w małej komnacie.Oprócz Ciebie jest tu krasnolud na polu CCA.W północnej ścianie są drzwi DBA.W zachodniej ścianie są drzwi CDA. Masz przy sobie kremowy klucz. Co chcesz zrobić? Porozmawiaj z krasnoludem - idź do [12](#) Idź na pole CDA - [58](#) Idź na pole DBA - [50](#)

**18** Stoisz przed drzwiami na BAA. Masz przy sobie klucze liliowy kremowy . Możesz otworzyć drzwi liliowym kluczem i iść na południe [60](#) Możesz się rozejrzeć [9](#)

**19** Stoisz przed drzwiami na DBA. Masz przy sobie klucze liliowy kremowy . Żaden z Twoich kluczy nie otwiera północnych drzwi. Możesz się rozejrzeć [55](#)

**20** Stoisz przed drzwiami na DAA. Masz przy sobie diamentowy klucz. Możesz otworzyć drzwi diamentowym kluczem i iść na południe [35](#) Możesz się rozejrzeć [8](#)

**21** Stoisz w małej komnacie.Oprócz Ciebie jest tu krasnolud na polu CCA.W północnej ścianie są drzwi DBA.W zachodniej ścianie są drzwi CDA. Masz przy sobie klucze diamentowy kremowy . Co chcesz zrobić? Porozmawiaj z krasnoludem - idź do [22](#) Idź na pole CDA - [51](#) Idź na pole DBA - [53](#)

**22** Stoisz obok krasnoluda w CCA. Masz przy sobie klucze diamentowy kremowy . Witaj, mam na imię Haznorli Chainbane . Krasnolud mówi: "Dam Ci klucze liliowy kremowy w zamian za Twoje klucze." Jeśli się zgadzasz idź do [37](#) . Krasnolud mówi: "Dam Ci klucz kremowy w zamian za Twoje klucze." Jeśli się zgadzasz idź do [12](#) . Możesz się rozejrzeć [21](#)

**23** Stoisz obok krasnoluda w CCA. Masz przy sobie klucze diamentowy liliowy . Witaj, mam na imię Haznorli Chainbane . Krasnolud nie zgadza się na żadną wymianę. Możesz się rozejrzeć [40](#)

**24** Stoisz przed drzwiami na CDA. Masz przy sobie klucze liliowy kremowy . Możesz otworzyć drzwi kremowym kluczem i iść na zachód [36](#) Możesz się rozejrzeć [55](#)

**25** Stoisz obok krasnoluda w BDA. Masz przy sobie klucze diamentowy liliowy . Witaj, mam na imię Norazmomi Grimaxe . Krasnolud mówi: "Dam Ci klucz kremowy w zamian za Twoje klucze." Jeśli się zgadzasz idź do [14](#) . Krasnolud mówi: "Dam Ci klucz liliowy w zamian za

Twoje klucze." Jeśli się zgadzasz idź do [27](#) . Możesz się rozejrzeć [11](#)

**26** Stoisz przed drzwiami na BBA. Masz przy sobie kremowy klucz. Żaden z Twoich kluczy nie otwiera północnych drzwi. Możesz się rozejrzeć [2](#)

**27** Stoisz obok krasnoluda w BDA. Masz przy sobie liliowy klucz. Witaj, mam na imię Norazmomi Grimaxe . Krasnolud mówi: "Dam Ci klucz kremowy w zamian za Twoje klucze." Jeśli się zgadzasz idź do [14](#) . Krasnolud mówi: "Dam Ci klucze diamentowy liliowy w zamian za Twoje klucze." Jeśli się zgadzasz idź do [25](#) . Możesz się rozejrzeć [4](#)

**28** Stoisz obok krasnoluda w BDA. Masz przy sobie klucze liliowy kremowy . Witaj, mam na imię Norazmomi Grimaxe . Krasnolud nie zgadza się na żadną wymianę. Możesz się rozejrzeć [46](#)

**29** Stoisz przed drzwiami na DAA. Masz przy sobie klucze diamentowy liliowy . Możesz otworzyć drzwi diamentowym kluczem i iść na południe [32](#) Możesz się rozejrzeć [7](#)

**30** Stoisz przed drzwiami na BBA. Masz przy sobie klucze diamentowy kremowy . Żaden z Twoich kluczy nie otwiera północnych drzwi. Możesz się rozejrzeć [59](#)

**31** Stoisz przed drzwiami na BBA. Masz przy sobie liliowy klucz. Możesz otworzyć drzwi liliowym kluczem i iść na północ [42](#) Możesz się rozejrzeć [4](#)

**32** Stoisz przed drzwiami na DBA. Masz przy sobie klucze diamentowy liliowy . Możesz otworzyć drzwi diamentowym kluczem i iść na północ [29](#) Możesz się rozejrzeć [40](#)

**33** Stoisz przed drzwiami na CDA. Masz przy sobie diamentowy klucz. Żaden z Twoich kluczy nie otwiera zachodnich drzwi. Możesz się rozejrzeć [16](#)

**34** Stoisz obok krasnoluda w CCA. Masz przy sobie diamentowy klucz. Witaj, mam na imię Haznorli Chainbane . Krasnolud nie zgadza się na żadną wymianę. Możesz się rozejrzeć [16](#)

**35** Stoisz przed drzwiami na DBA. Masz przy sobie diamentowy klucz. Możesz otworzyć drzwi diamentowym kluczem i iść na północ [20](#) Możesz się rozejrzeć [16](#)

**36** Stoisz przed drzwiami na BDA. Masz przy sobie klucze liliowy kremowy . Możesz otworzyć drzwi kremowym kluczem i iść na wschód [24](#) Możesz się rozejrzeć [46](#)

**37** Stoisz obok krasnoluda w CCA. Masz przy sobie klucze liliowy kremowy . Witaj, mam na imię Haznorli Chainbane . Krasnolud mówi: "Dam Ci klucze diamentowy kremowy w zamian za Twoje klucze." Jeśli się zgadzasz idź do [22](#) . Krasnolud mówi: "Dam Ci klucz kremowy w zamian za Twoje klucze." Jeśli się zgadzasz idź do [12](#) . Możesz się rozejrzeć [55](#)

**38** Stoisz obok krasnoluda w CAA. Masz przy sobie liliowy klucz. Witaj, mam na imię Durimrean Caskminer . Gratulacje! Wygrałeś! Możesz się rozejrzeć [44](#)

**39** Stoisz przed drzwiami na BDA. Masz przy sobie klucze diamentowy kremowy . Możesz otworzyć drzwi kremowym kluczem i iść na wschód [51](#) Możesz się rozejrzeć [59](#)

**40** Stoisz w małej komnacie. Oprócz Ciebie jest tu krasnolud na polu CCA. W północnej ścianie są drzwi DBA. W zachodniej ścianie są drzwi CDA. Masz przy sobie klucze diamentowy liliowy . Co chcesz zrobić? Porozmawiaj z krasnoludem - idź do **23** Idź na pole CDA - **6** Idź na pole DBA - **32**

**41** Stoisz obok krasnoluda w CAA. Masz przy sobie diamentowy klucz. Witaj, mam na imię Durimrean Caskminer . Krasnolud mówi: "Dam Ci klucze diamentowy kremowy w zamian za Twoje klucze." Jeśli się zgadzasz idź do **5** . Możesz się rozejrzeć **8**

**42** Stoisz przed drzwiami na BAA. Masz przy sobie liliowy klucz. Możesz otworzyć drzwi liliowym kluczem i iść na południe **31** Możesz się rozejrzeć **44**

**43** Stoisz obok krasnoluda w CAA. Masz przy sobie klucze diamentowy liliowy . Witaj, mam na imię Durimrean Caskminer . Krasnolud nie zgadza się na żadną wymianę. Możesz się rozejrzeć **7**

**44** Stoisz w korytarzu prowadzącym ze wschodu na zachód. Oprócz Ciebie jest tu krasnolud na polu CAA. W południowej ścianie jest 2 drzwi. BAA DAA . Masz przy sobie liliowy klucz. Co chcesz zrobić? Porozmawiaj z krasnoludem - idź do **38** Idź na pole BAA - **42** Idź na pole DAA - **3**

**45** Stoisz przed drzwiami na BDA. Masz przy sobie liliowy klucz. Żaden z Twoich kluczy nie otwiera wschodnich drzwi. Możesz się rozejrzeć **4**

**46** Stoisz w małej komnacie. Oprócz Ciebie jest tu krasnolud na polu BDA. W północnej ścianie są drzwi BBA. We wschodniej ścianie są drzwi BDA. Masz przy sobie klucze liliowy kremowy . Co chcesz zrobić? Porozmawiaj z krasnoludem - idź do **28** Idź na pole BBA - **60** Idź na pole BDA - **36**

**47** Stoisz przed drzwiami na DAA. Masz przy sobie klucze liliowy kremowy . Żaden z Twoich kluczy nie otwiera południowych drzwi. Możesz się rozejrzeć **9**

**48** Stoisz przed drzwiami na DAA. Masz przy sobie klucze diamentowy kremowy . Możesz otworzyć drzwi diamentowym kluczem i iść na południe **53** Możesz się rozejrzeć **15**

**49** Stoisz przed drzwiami na BAA. Masz przy sobie diamentowy klucz. Żaden z Twoich kluczy nie otwiera południowych drzwi. Możesz się rozejrzeć **8**

**50** Stoisz przed drzwiami na DBA. Masz przy sobie kremowy klucz. Żaden z Twoich kluczy nie otwiera północnych drzwi. Możesz się rozejrzeć **17**

**51** Stoisz przed drzwiami na CDA. Masz przy sobie klucze diamentowy kremowy . Możesz otworzyć drzwi kremowym kluczem i iść na zachód **39** Możesz się rozejrzeć **21**

**52** Stoisz przed drzwiami na BBA. Masz przy sobie klucze diamentowy liliowy . Możesz otworzyć drzwi liliowym kluczem i iść na północ **56** Możesz się rozejrzeć **11**

**53** Stoisz przed drzwiami na DBA. Masz przy sobie klucze diamentowy kremowy . Możesz otworzyć drzwi diamentowym kluczem i iść na północ **48** Możesz się rozejrzeć **21**

**54** Stoisz przed drzwiami na BDA. Masz przy sobie kremowy klucz. Możesz otworzyć drzwi

kremowym kluczem i iść na wschód [58](#) Możesz się rozejrzeć [2](#)

**55** Stoisz w małej komnacie. Oprócz Ciebie jest tu krasnolud na polu CCA. W północnej ścianie są drzwi DBA. W zachodniej ścianie są drzwi CDA. Masz przy sobie klucze liliowy kremowy . Co chcesz zrobić? Porozmawiaj z krasnoludem - idź do [37](#) Idź na pole CDA - [24](#) Idź na pole DBA - [19](#)

**56** Stoisz przed drzwiami na BAA. Masz przy sobie klucze diamentowy liliowy . Możesz otworzyć drzwi liliowym kluczem i iść na południe [52](#) Możesz się rozejrzeć [7](#)

**57** Stoisz obok krasnoluda w CAA. Masz przy sobie klucze liliowy kremowy . Witaj, mam na imię Durimrean Caskminer . Krasnolud nie zgadza się na żadną wymianę. Możesz się rozejrzeć [9](#)

**58** Stoisz przed drzwiami na CDA. Masz przy sobie kremowy klucz. Możesz otworzyć drzwi kremowym kluczem i iść na zachód [54](#) Możesz się rozejrzeć [17](#)

**59** Stoisz w małej komnacie. Oprócz Ciebie jest tu krasnolud na polu BDA. W północnej ścianie są drzwi BBA. W wschodniej ścianie są drzwi BDA. Masz przy sobie klucze diamentowy kremowy . Co chcesz zrobić? Porozmawiaj z krasnoludem - idź do [13](#) Idź na pole BBA - [30](#) Idź na pole BDA - [39](#)

**60** Stoisz przed drzwiami na BBA. Masz przy sobie klucze liliowy kremowy . Możesz otworzyć drzwi liliowym kluczem i iść na północ [18](#) Możesz się rozejrzeć [46](#)